

Description : Graph-i -Spot 12

Code : AL 2010

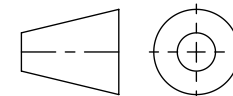
Scale : 1:2

Weight :

Revision : A-01

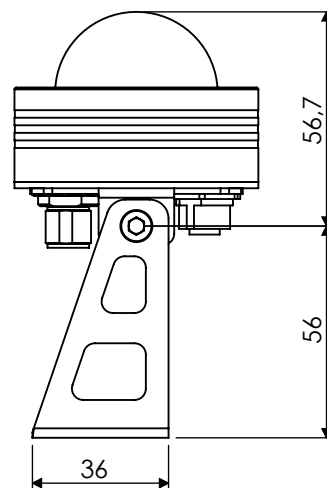
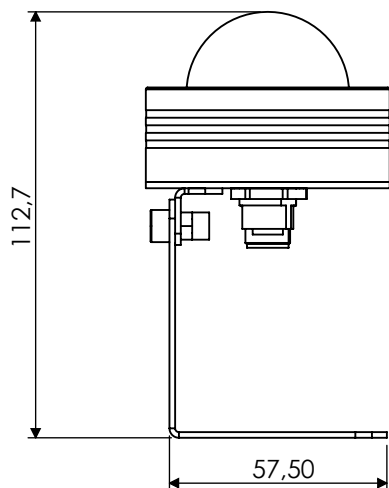
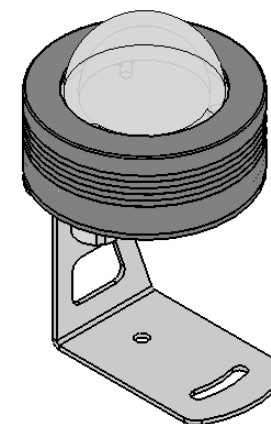
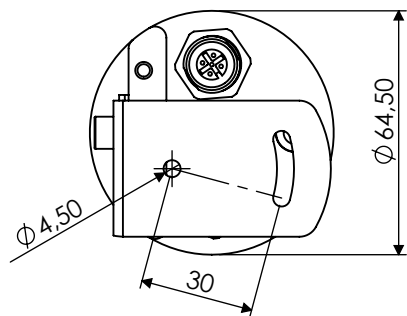
SHEET 1 OF 1

Note :



**GRIVEN**  
world lighting challenge

<http://www.griven.com>



Description : GRAPH-i-SPOT 120

Code : AL2011

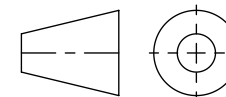
Scale : 1:2

Weight :

Revision : A-01

SHEET 1 OF 1

Note :



<http://www.griven.com>